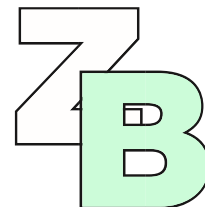
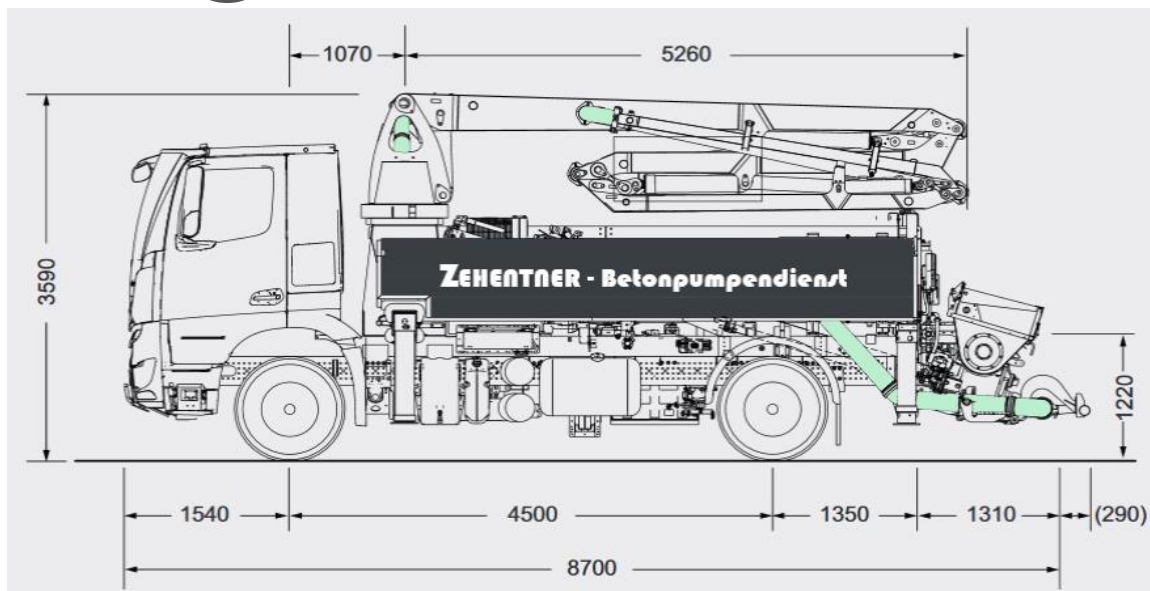


ZEHENTNER-Betonpumpendienst



m20



Technische Daten		
Verteilermast	Faltungsart	4-Arm ZR Type
	Reichhöhe	19,4 m
	Reichweite	15,8 m
	Reichtiefe	10,4 m
	Ausfalthöhe	3,85 m
	Länge Endschlauch	3 m
Abstützung	Abstützbreite vorne	2,20 m
	Abstützbreite hinten	2,20 m
	Abstützbreite einseitig	2,20 m
Maße	Gesamtlänge	8,7 m
	Breite	2,55 m
	Höhe	3,6 m
Kernpumpe	Förderleistung	100 m ³ /h
	Förderdruck	85 bar
	Hübe/min	20
	Förderzylinder Ø	230 mm
	Hub	2000 mm

